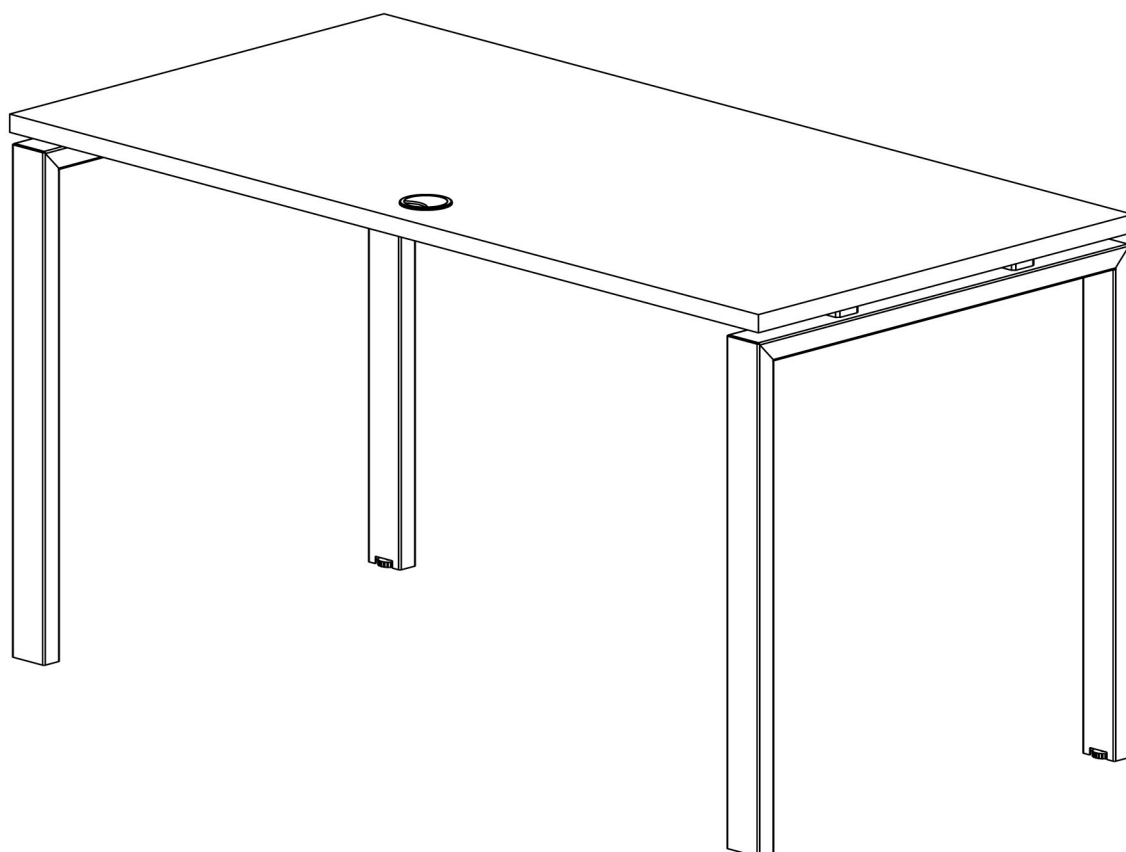
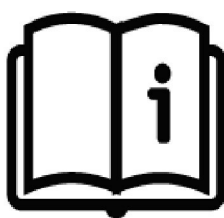


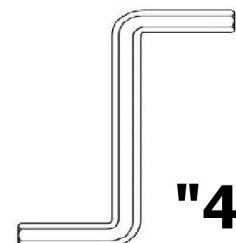
Инструкция по сборке стола NT



x1



"6"



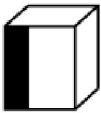

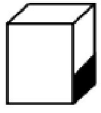
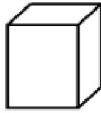
"4"

ПАСПОРТ ИЗДЕЛИЯ

1. НАЗНАЧЕНИЕ

Стол NT - предназначен для оптимальной организации индивидуального делового пространства и рационального размещения оргтехники.

2. ТЕХНИЧЕСКИЕ ХАРАКТЕРИСТИКИ

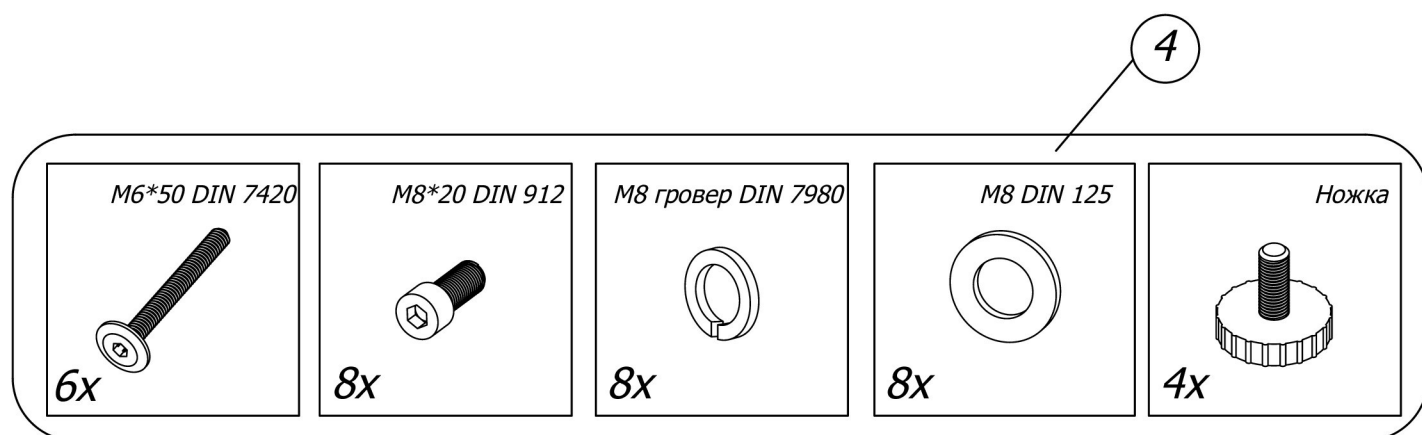
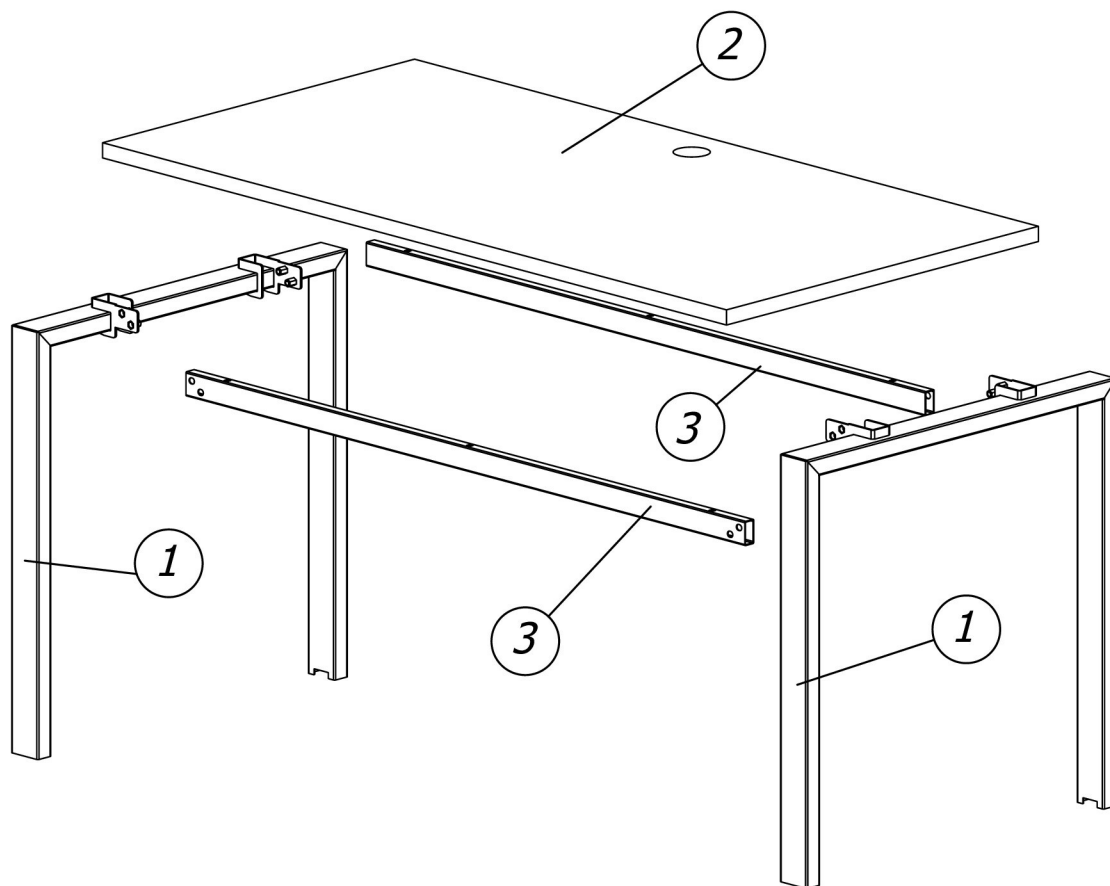
<i>Модель</i>	 mm	 mm	 mm	 kg*
<i>Стол NT 120x700x750</i>	<i>750</i>	<i>1200</i>	<i>700</i>	<i>24,2</i>
<i>Стол NT 140x700x750</i>	<i>750</i>	<i>1400</i>	<i>700</i>	<i>26,7</i>
<i>Стол NT 160x700x750</i>	<i>750</i>	<i>1600</i>	<i>700</i>	<i>29,1</i>

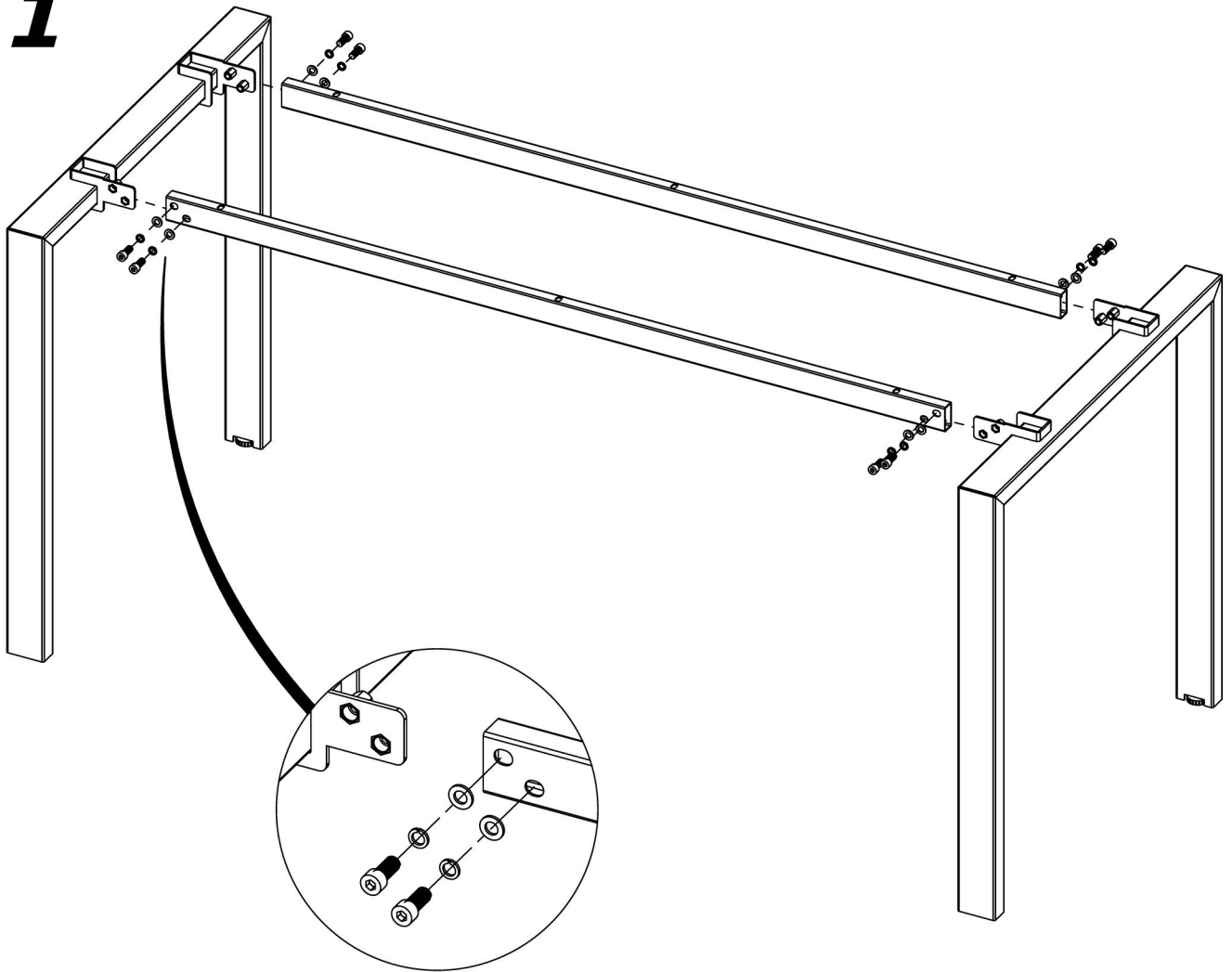
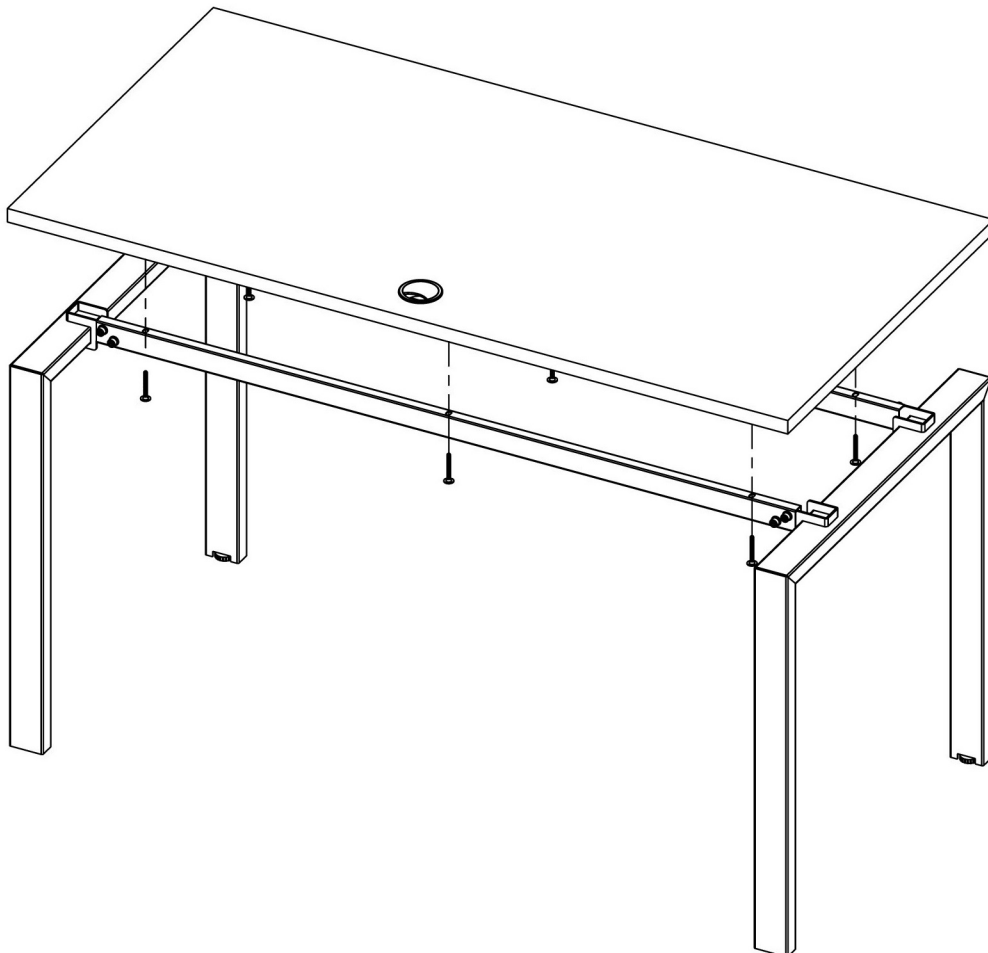
* - допустимое отклонение +/- 10%

3. КОМПЛЕКТ ПОСТАВКИ

№	Наименование	Кол-во шт.
<i>1</i>	<i>Опора 700 NT (2 шт)</i>	<i>1</i>
<i>2</i>	<i>Столешница NT</i>	<i>1</i>
<i>3</i>	<i>Траверса NT (2 шт)</i>	<i>1</i>
<i>4</i>	<i>Комплект фурнитуры</i>	<i>1</i>

4. ИНСТРУКЦИЯ ПО СБОРКЕ



1**2**

После сборки все болтовые соединения затянуть до упора при помощи шестигранного ключа!

5. ОСОБЕННОСТИ ЭКСПЛУАТАЦИИ

Столы серии NT могут эксплуатироваться в помещениях при температуре окружающего воздуха от 1 до 40°C и относительной влажности не более 60%. Все перемещения изделия в собранном виде проводить только после полной разгрузки содержимого, съёмных полок, зеркал, и т.д.

6. ХРАНЕНИЕ И ТРАНСПОРТИРОВКА

Изделие можно перевозить в упаковке изготовителя в горизонтальном положении всеми видами крытого транспорта или в контейнерах.

При транспортировке и хранении в холодное время, необходимо выдержать изделие при комнатной температуре не менее 3 часов.

Требования по хранению: в сухом помещении, в упаковке изготовителя.

7. ГАРАНТИЙНЫЕ ОБЯЗАТЕЛЬСТВА

Гарантийный срок эксплуатации - 1 год со дня продажи, а при отсутствии отметки о дате продажи – 1 год со дня изготовления товара.

Гарантийные обязательства не распространяются на:

- порезы, царапины, сколы и др. мех. повреждения, также пятна, возникшие при эксплуатации, транспортировке, самостоятельное изменение конструкции изделия;
- разбухание деталей, появившееся вследствие воздействия воды (влаги, пара) или эксплуатации, хранения, в помещении с повышенной влажностью (более 60%);
- отслоение или частичную деформацию канта, ПВХ пленки вследствие воздействия на изделие высоких температур (свыше 60°C);
- нарушение работоспособности изделия вследствие попадания влаги или посторонних предметов внутрь механизмов;
- изменение цвета поверхностей изделия (выгорание) вследствие воздействия прямого солнечного света.

Изготовитель не несёт ответственность за неисправность и не гарантирует безотказную работу изделия в случаях: нарушений рекомендаций по транспортировке, сборки, хранению, эксплуатации; проведения ремонта некомпетентными лицами; умышленной порчи.

8. СЕРВИСНАЯ СЛУЖБА

Адрес ближайшей сервисной службы компании "Промет" Вы можете узнать через Интернет

по адресу <http://www.safe.ru>.

Столы серии NT изготовлены филиалом ООО «НПО ПРОМЕТ», 301602, Тульская область, г. Узловая, ул. Дубовская, д.2а.

Система управления качеством изготовителя сертифицирована на соответствие требованиям ISO 9001.

Система экологического менеджмента изготовителя сертифицирована на соответствие требованиям ISO 14001.

Штамп службы качества _____

Дата изготовления _____

! Производитель оставляет право вносить изменения, не ухудшая характеристики изделия, без уведомления потребителя.